

UMG

С Д М

СТРОИТЕЛЬНО-ДОРОЖНАЯ
И СПЕЦИАЛЬНАЯ ТЕХНИКА

ТЕЛЕСКОПИЧЕСКИЕ ПОГРУЗЧИКИ



U M G

ТЕЛЕСКОПИЧЕСКИЕ- ПОГРУЗЧИКИ

www.umg-sdm.com

УНИВЕРСАЛЬНОСТЬ В РАБОТЕ

ЗЕМЛЯНЫЕ И ЛАНДШАФТНЫЕ РАБОТЫ
ПОДЪЕМ ЛЮДЕЙ ДЛЯ РАБОТЫ НА ВЫСОТЕ
ОЧИСТКА ТЕРРИТОРИЙ ОТ ПЫЛИ / ЛИСТЬЕВ / СНЕГА

сельскохозяйственное исполнение:
TLH 3507 AG, TLH 4007 AG, TLH 3510 AG

ПЕРЕВАЛКА ЗЕРНА, КОРНЕПЛОДОВ

ПЕРЕВАЛКА ТЮКОВ / РУЛОНОВ / БИГБЭГОВ

ПЕРЕВАЛКА И РАЗДАЧА КОРМОВ, СЕНА, СИЛОСА

ОЧИСТКА ЖИВОТНОВОДЧЕСКИХ КОМПЛЕКСОВ

строительное исполнение:
TLH 3507 CE, TLH 4007 CE, TLH 3510 CE

ПОДАЧА СТРОИТЕЛЬНЫХ РАСТВОРОВ

ПЕРЕВАЛКА ТРУБ, КРУГЛЯКА, ГРУЗОВ НА ПАЛЛЕТАХ

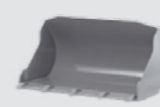


ГАРАНТИЙНЫЙ ПЕРИОД
12 МЕСЯЦЕВ
БЕЗ УЧЕТА МОТОЧАСОВ

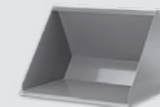
ШИРОКИЙ ВЫБОР РАБОЧЕГО ОСНАЩЕНИЯ



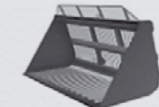
Силостный с фрезой



Стандартный строительный (с зуб.)



Для легких материалов



Для камней решетчатый



Силостный двухчелостный

ОТВАЛЫ



Снегоуборочный наклонный (V-образный)



Стандартный поворотный (U-образный)



Бункерная



Стандартная поворотная

КОВШЫ

ЩЕТКИ

ВИЛЫ

ЗАХВАТЫ



Плавающие с высокой кареткой



С плавающим захватом



Для силоса/навоза с увелич. захватом



Универсальный с увеличенной высотой 3Т



Универсальный комбинированный

КРЮК

ПЛАТФОРМА

ГИДРОЛЕБЕДКА



Стандартный



Стандартная, кровельная Для подземных, горных работ



Стандартная



- Кабина соответствует стандартам безопасности FOPS / ROPS
- Защитная решетка на верхнем панорамном окне интегрированная в крышу кабины



- Солнцезащитные шторки на крыше и лобовом стекле
- Комплект стеклоочистителей (верхний, передний и задний с подводом омывающей жидкости)



Проблесковый маяк на крыше (желтого цвета)



Светодиодное рабочее освещение спереди и сзади: переднее - 2 фары на кабине, 2 фары на стреле / заднее - 2 фары сзади кабины, фонарь заднего хода



Защитные пыльники на оголовке стрелы



Гидравлическая линия на стреле для подключения навесного оборудования с быстросъемными муфтами



Эргономичное рабочее место с удобной системой управления способствует снижению утомляемости оператора



- Современный и надёжный двигатель ЯМЗ-53419
- Гидравлика Bosch Rexroth с аксеално-поршневым насосом регулируемой производительности
- Система автоматической очистки радиатора (реверс вентилятора)
- Функция блокировки гидравлики при отсутствии оператора на рабочем месте



Рулевая колонка регулируемая по вылету и углу наклона



Система кондиционирования с салонным и воздушным фильтром



Кнопка аварийной остановки двигателя



Зеркала: боковое правое, левое и дополнительное - заднее для контроля "слепых" зон



Ящик для инструментов и хранения ЗИП, запираемый на ключ



Аудиоподготовка с установленной стереосистемой и магнитолой

ТЕХНИЧЕСКИЕ ХАРАКТЕРИСТИКИ

ТЕХНИЧЕСКИЕ ПОКАЗАТЕЛИ	TLH-3507-12 (AG/CE)	TLH-3510-12 (AG/CE)	TLH-4007-12 (AG/CE)
Масса (без рабочего органа, без вил), т	7,8/-	8,8/-	8,3/-

ДВИГАТЕЛЬ

Модель двигателя	ЯМЗ-53419
Экологический класс	ЕЭК ООН №96-02 класс 4
Мощность, кВт	97/75
Максимальный крутящий момент, Нм	600

ЗАПРАВОЧНЫЕ ЕМКОСТИ

Топливный бак, л	153
Гидравлический бак, л	130

ГИДРАВЛИЧЕСКАЯ СИСТЕМА

Тип гидросистемы	Насос аксально-поршневой с регулируемой производительностью
Расход гидравлического масла / давление (дивертор)	90 - 240
Максимальное рабочее давление в гидросистеме, бар	240

ХОДОВАЯ ТЕЛЕЖКА


Коробка передач	Коробка передач с гидротрансформатором и электронным переключением передач. Карданная передача с двумя валами
Тип ходовой рамы	Цельносварная
Дорожный просвет, мм	430
Минимальный радиус разворота по внешнему колесу / ковшу, мм	3930 / 5430
Количество передач: вперед / назад	4 / 3
Макс. скорость передвижения, км/ч	до 37

РАБОЧИЕ ХАРАКТЕРИСТИКИ

Модельный ряд	TLH-3507-12 (AG/CE)		TLH-3510-12 (AG/CE)		TLH-4007-12 (AG/CE)	
	Тип рабочего оборудования	Двухзвенный механизм выдвижения стрелы с тягой и ковшевым дельта-механизмом				
Тип рабочего органа	палетные вилы	ковш	палетные вилы	ковш	палетные вилы	ковш
Емкость ковша, м³	-	2,5	-	2,5	-	2,5
Максимальная высота подъема груза, мм	7080/7000	7040/-	9715	7040/-	7080	7040/-
Вылет на максимальной высоте, мм	1075/1200	1380/-	2355	1380/-	1075/1200	1380/-
Максимальный вылет вперед	4040/4400	4350/-	6990	4350/-	4040/4400	4350/-
Грузоподъемность (максимальная), кг	3500		3500		4000	

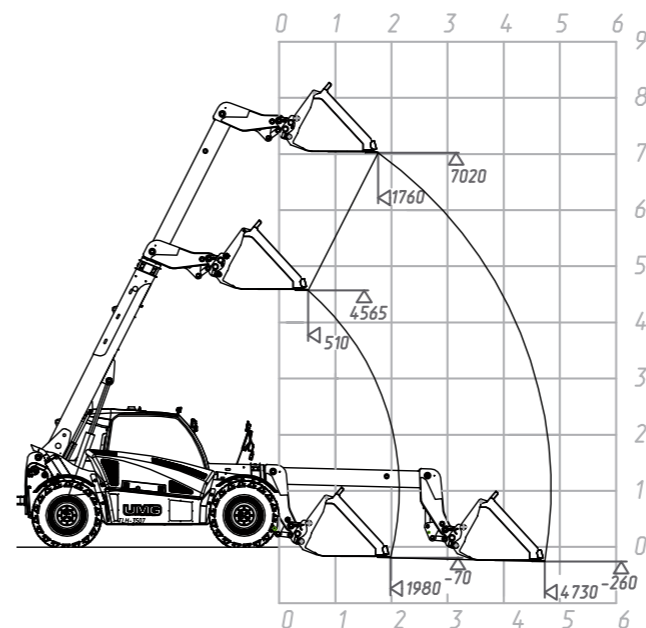
ГАБАРИТНЫЕ РАЗМЕРЫ

Длина, мм	6540	6280	6540	6280	6540	6280
Ширина, мм	2370	2450	2370	2450	2370	2450
Высота по кабине, мм	2460	2460	2460	2460	2460	2460

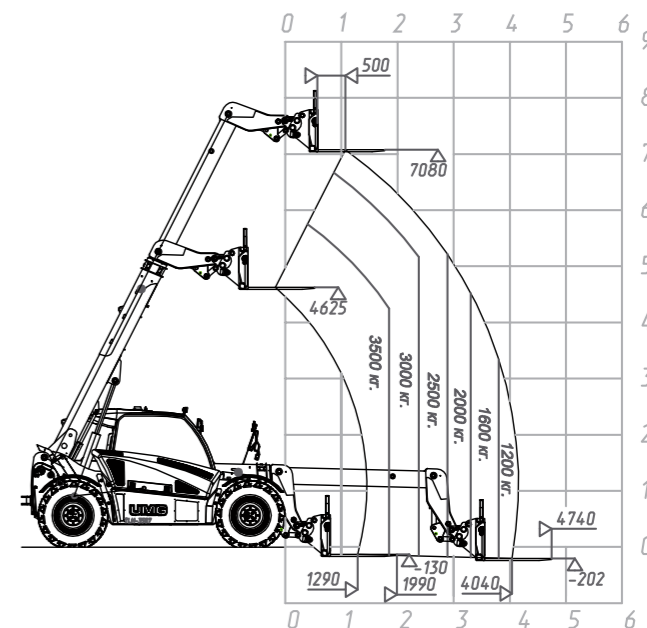
 ключевые преимущества

ПАРАМЕТРИЧЕСКИЕ СХЕМЫ

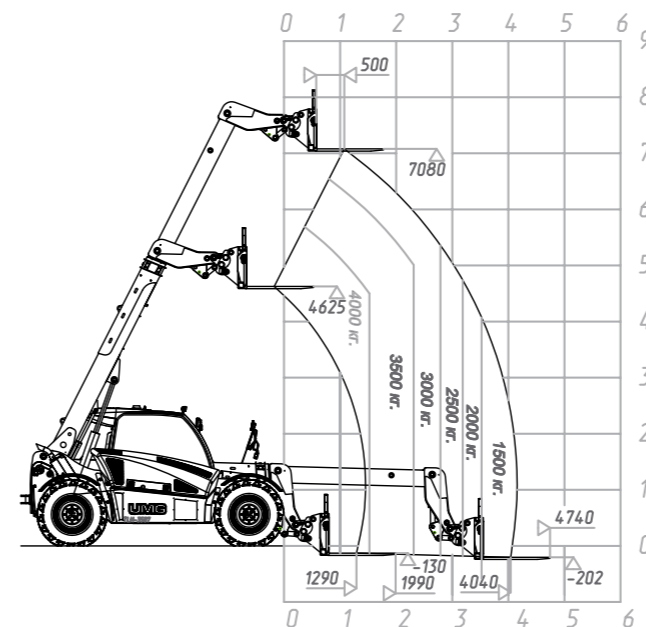
Параметрическая схема телескопического погрузчика TLH-3507-12 (AG), TLH-4007-12 (AG)
Ковш для легких сыпучих материалов
24 МПа с догрузом 490 кг.



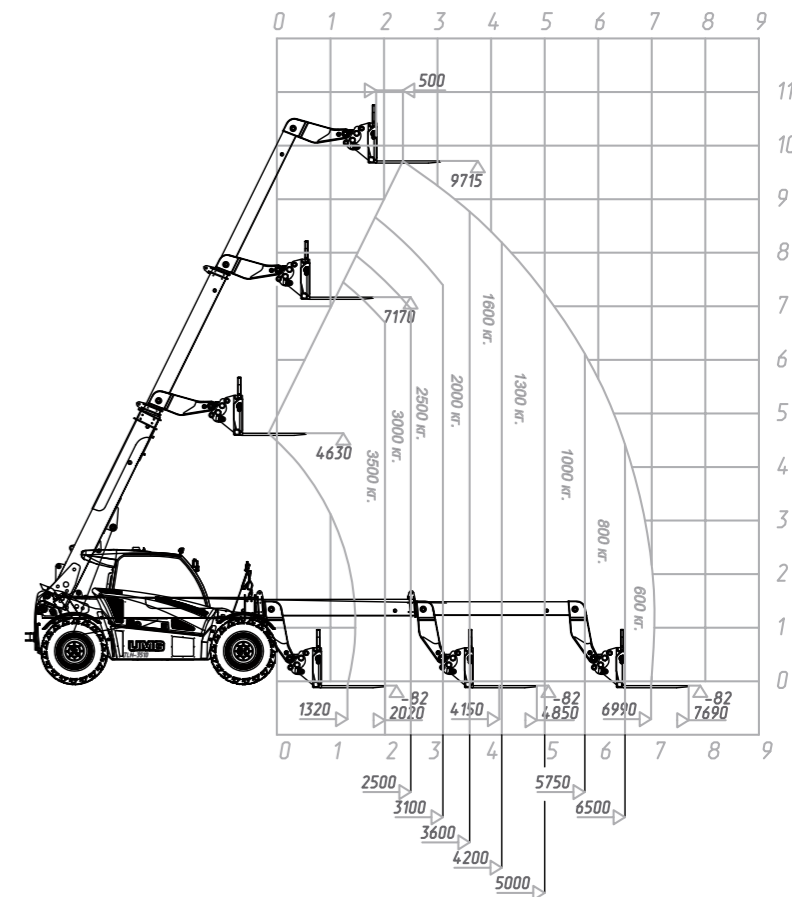
Параметрическая схема телескопического погрузчика TLH-3507-12 (AG)
Палетные вилы с "плавающим" захватом
24 МПа с догрузом 490 кг.



Параметрическая схема телескопического погрузчика TLH-4007-12 (AG)
Палетные вилы с "плавающим" захватом
24 МПа с догрузом 490 кг.



Параметрическая схема телескопического погрузчика TLH-3510 (AG)
Палетные вилы с "плавающим" захватом
24 МПа с догрузом 490 кг.





СДЕЛАНО В РОССИИ

г. Москва, ул. Рочдельская, д. 15, стр. 1
8 (800) 250-49-55 (звонок по России бесплатный)
www.umg-sdm.com



Материалы, технические характеристики могут меняться без предварительного уведомления.
Состав стандартного оснащения и оборудования, устанавливаемого по заказу, может быть изменен.
Оборудование, приведенное на фотографиях и иллюстрациях, может отличаться от доступного при заказе.